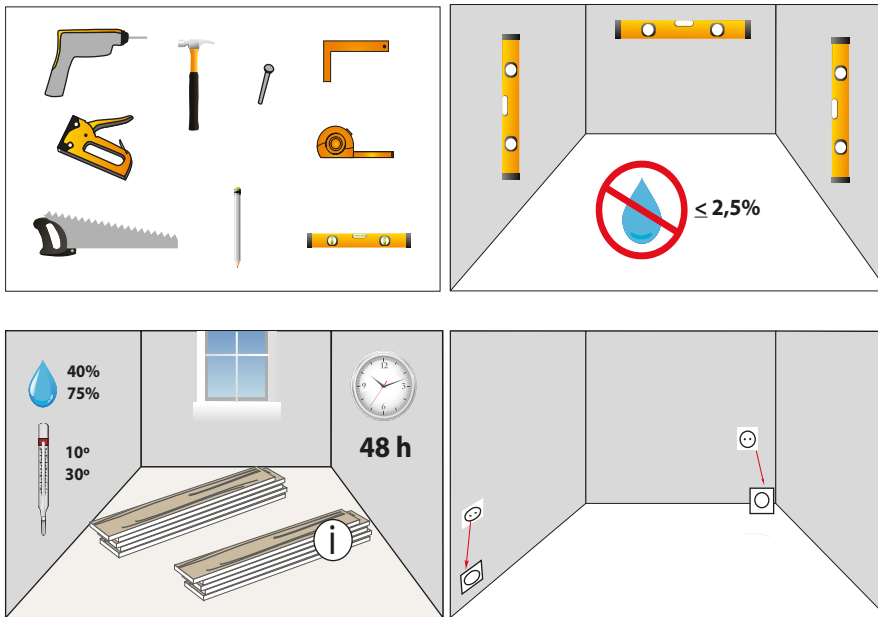


PREPARACIÓN ANTES DE LA INSTALACIÓN



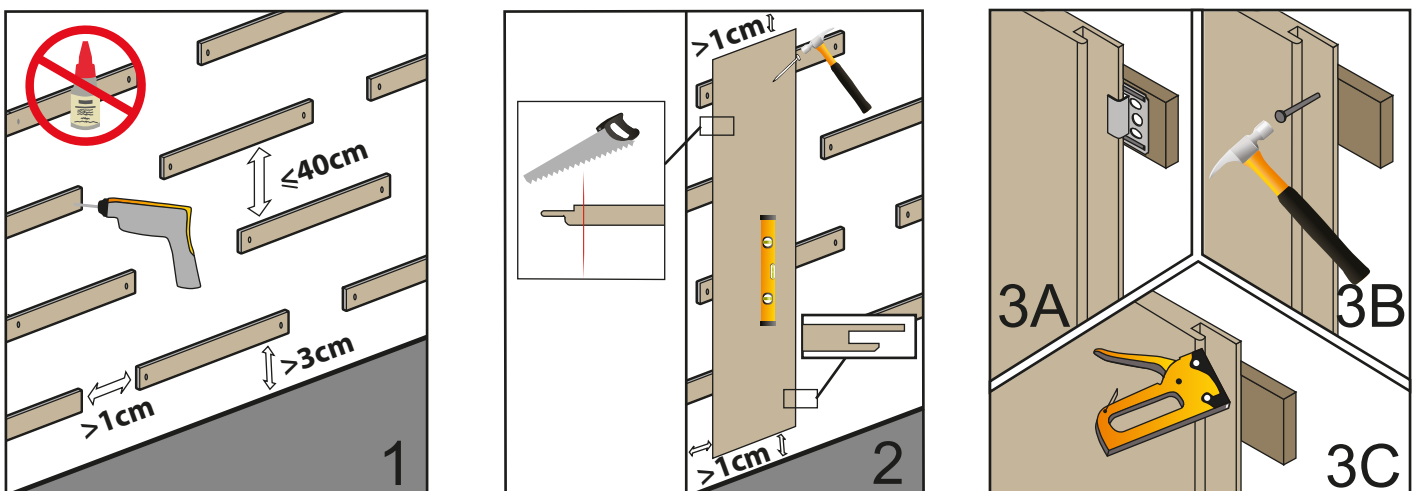
1. Instalar siempre en interiores.
2. Evitar exponer el producto a zonas húmedas o demasiado cercanas a focos de calor, como chimeneas, halógenos, etc.
3. Dejar las cajas abiertas durante un mínimo de 24h en la habitación donde vayan a ser instaladas, para que se aclimaten a la temperatura y humedad ambiente.
4. No instalar en paredes recién pintadas.
5. Instalar sobre superficies bien niveladas.
6. Los paneles pueden ser instalados tanto en horizontal como en vertical.
7. Limpiar con un trapo húmedo. No utilizar productos abrasivos.
8. Realizar la unión de los paneles con los rastreles mediante agujas o grapas.

* No se deben utilizar siliconas de cualquier tipo para la instalación de este producto. El producto recomendado para su instalación son los denominados "adhesivos de montaje" de poliuretano, sin disolventes orgánicos.

INSTALACIÓN EN PAREDES

Coloque los rastreles a lo largo de la pared de manera discontinua, para facilitar la aireación, dejando un margen transversal de 40cm. y un margen longitudinal de 1cm. entre uno y otro (figura 1).

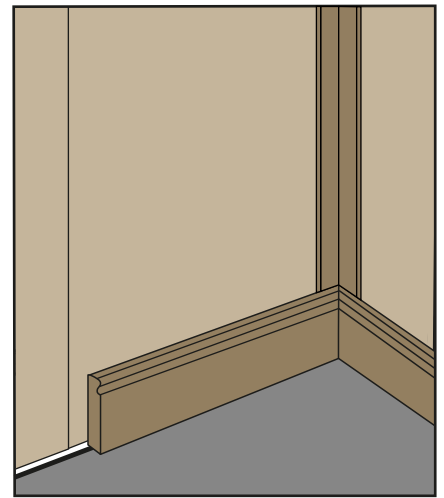
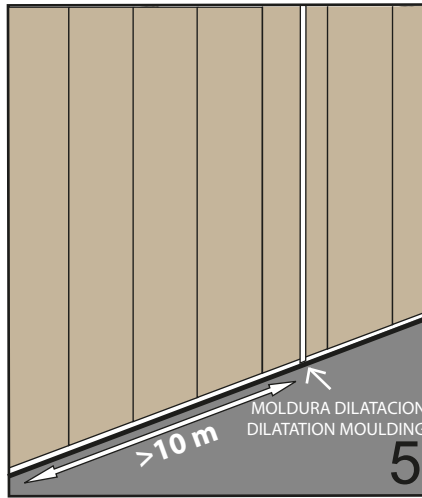
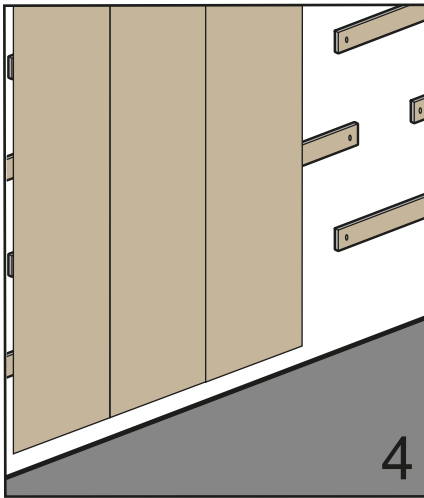
A continuación, coloque la primera lama empezando siempre en la esquina y manteniendo las distancias mínimas con el suelo, lateral y techo. Recuerde que asegurar la escuadria en esta primera lama es muy importante. La hembra siempre debe de ir hacia el lado donde va a seguir colocando las demás tiras. Sujete esta primera lama al rastrel con clavos y clips o grapas tanto al lado izquierdo sobre la pieza como al lado derecho sobre la hembra. Se recomienda eliminar el macho para facilitar la colocación de los complementos (figura 2 y 3).



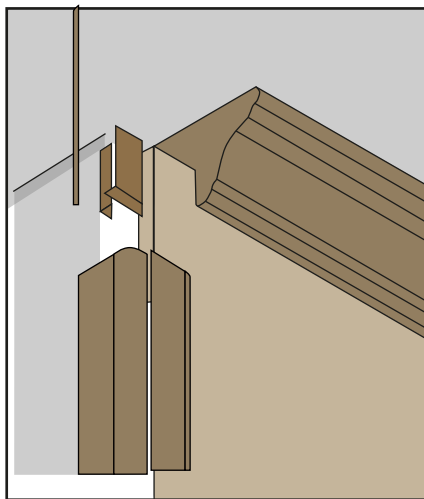
Ir uniendo las lamas, el macho con la hembra, y clavando o clipando la otra parte de la lama (figura 3 y 4).

Si la pared sobrepasa 10m , colocar moldura de dilatación (figura 5).

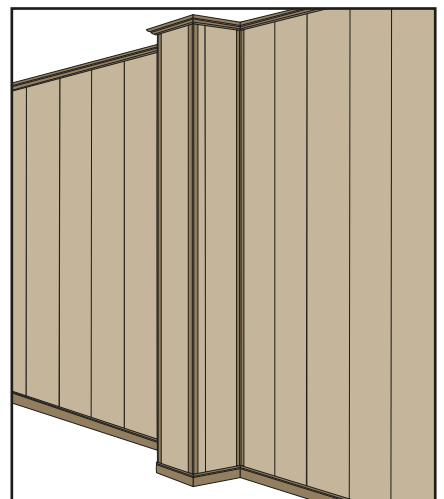
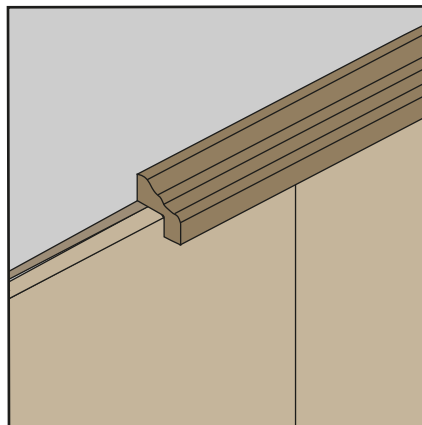
Por último, coloque los complementos : zócalo, cantonera, rinconera, cornisa....



Se puede colocar Revestimiento decorativo Zenku a media altura.

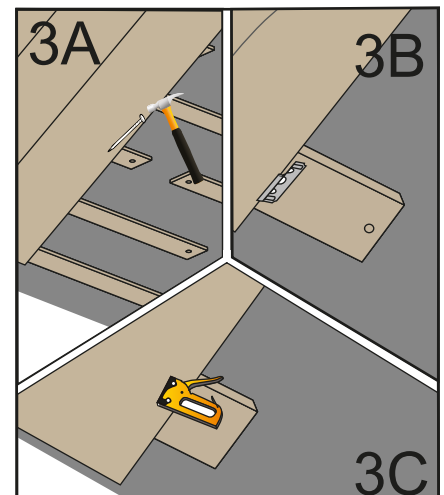
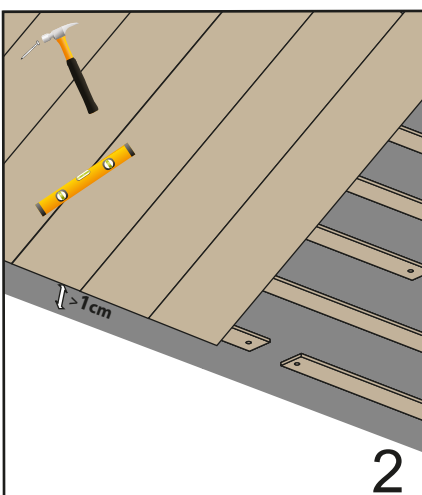
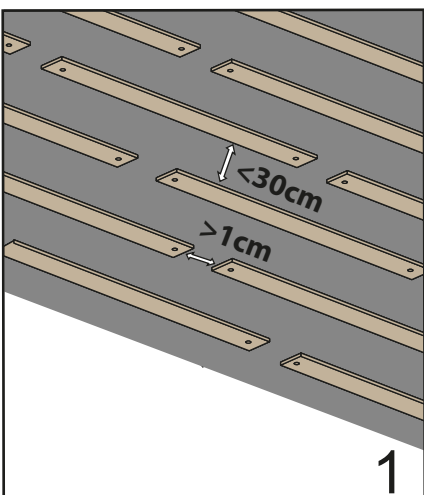


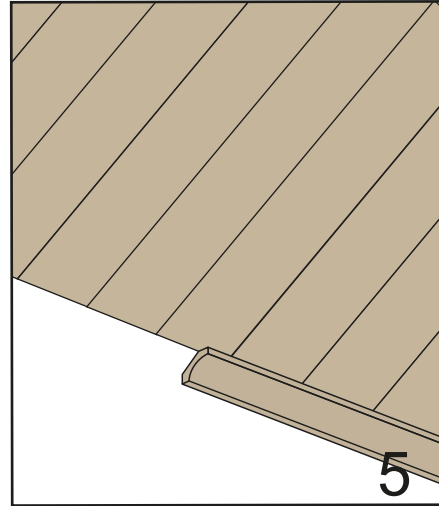
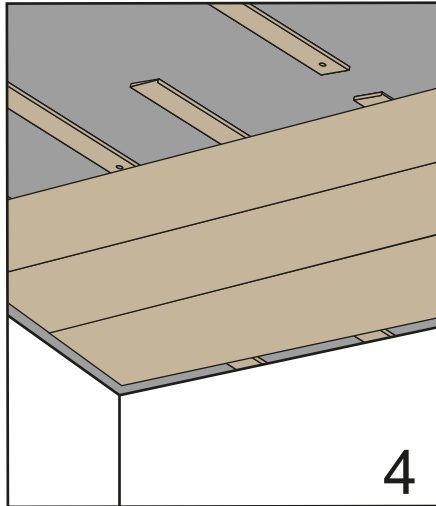
1/2 ALTURA / HEIGHT



INSTALACIÓN EN TECHOS

Seguir los pasos anteriores para la instalación en pared, pero en este caso la distancia transversal entre rastreles debe de ser de 30cm. y no de 40cm.





MANTENIMIENTO Y LIMPIEZA

